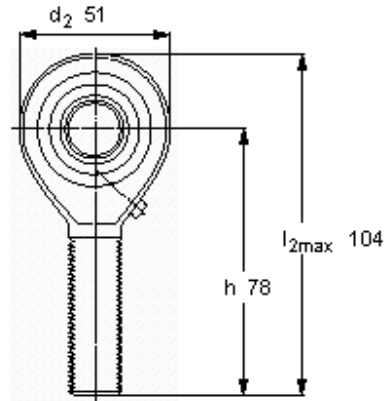
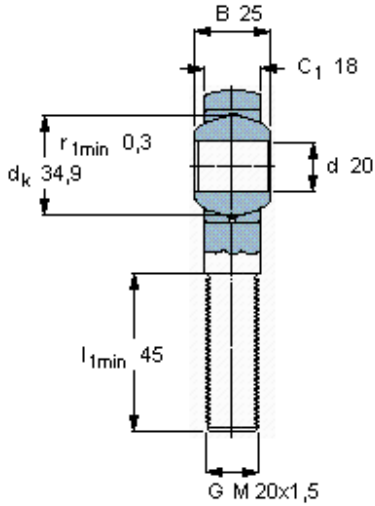


Kloubové hlavice vyžadující domazávání, ocel/bronz, vnější závit

Základní rozměry				Úhel sklonu	Základní hodnoty zatížení		Označení		
d	d ₂ max	B	G 6g	C ₁ max	h	±	dynamické C	statické C ₀	Koncovka pístnice s pravým nebo levým závitem
mm					stupně		kN		-
20	51	25	M 20x1,5	18	78	16	29	29	SAKAC 20 M



Faktor specifického zatížení

K 50

Konstanta materiálu

K_M 330